

Dell™ PowerEdge™
T110 Systems

Getting Started With Your System

Guide de mise en route

Primeiros passos com o sistema

Procedimientos iniciales con el sistema



Dell™ PowerEdge™
T110 Systems

**Getting Started
With Your System**

Regulatory Model E11S
Regulatory Type E11S001



Notes, Cautions, and Warnings



NOTE: A NOTE indicates important information that helps you make better use of your computer.



CAUTION: A CAUTION indicates potential damage to hardware or loss of data if instructions are not followed.



WARNING: A WARNING indicates a potential for property damage, personal injury, or death.

Information in this document is subject to change without notice.

© 2009 Dell Inc. All rights reserved.

Reproduction of these materials in any manner whatsoever without the written permission of Dell Inc. is strictly forbidden.

Trademarks used in this text: *Dell*, the *DELL* logo, and *PowerEdge* are trademarks of Dell Inc.; *Intel* and *Xeon* are registered trademarks of Intel Corporation in the U.S. and other countries; *Microsoft*, *Hyper-V*, *Windows*, and *Windows Server* are either trademarks or registered trademarks of Microsoft Corporation in the United States and/or other countries; *Red Hat* and *Enterprise Linux* are registered trademarks of Red Hat, Inc. in the United States and other countries; *SUSE* is a registered trademark of Novell, Inc., in the United States and other countries.

Other trademarks and trade names may be used in this document to refer to either the entities claiming the marks and names or their products. Dell Inc. disclaims any proprietary interest in trademarks and trade names other than its own.

Regulatory Model E11S
Regulatory Type E11S001

June 2009

P/N U508M

Rev. A00

Installation and Configuration

⚠ WARNING: Before performing the following procedure, review the safety instructions that came with the system.

Unpacking the System

Unpack your system and identify each item.

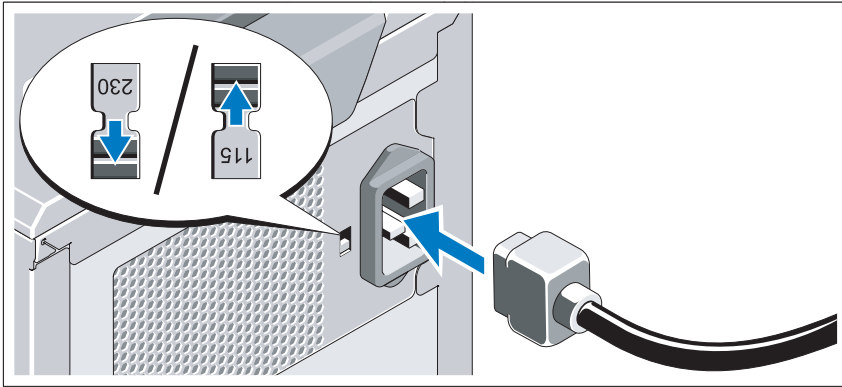
Optional – Connecting the Keyboard, Mouse, and Monitor



Connect the keyboard, mouse, and monitor (optional).

The connectors on the back of your system have icons indicating which cable to plug into each connector. Be sure to tighten the screws (if any) on the monitor's cable connector.

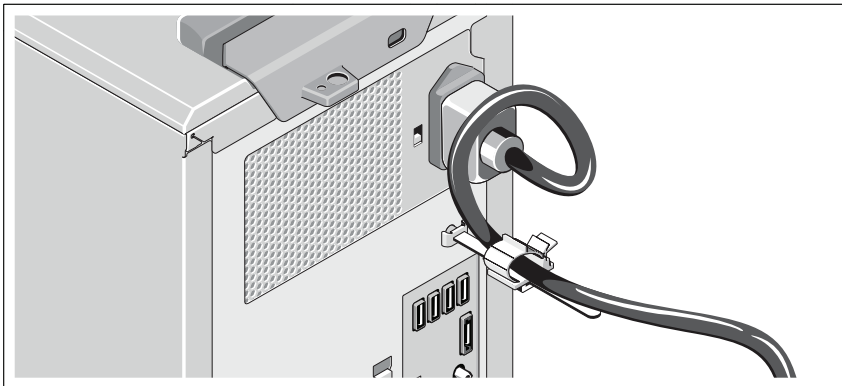
Connecting the Power Cable



CAUTION: Be sure to set the voltage selection switch on the power supply for the voltage that most closely matches the AC power available at your location.


Connect the system's power cable to the system and, if a monitor is used, connect the monitor's power cable to the monitor.

Securing the Power Cable

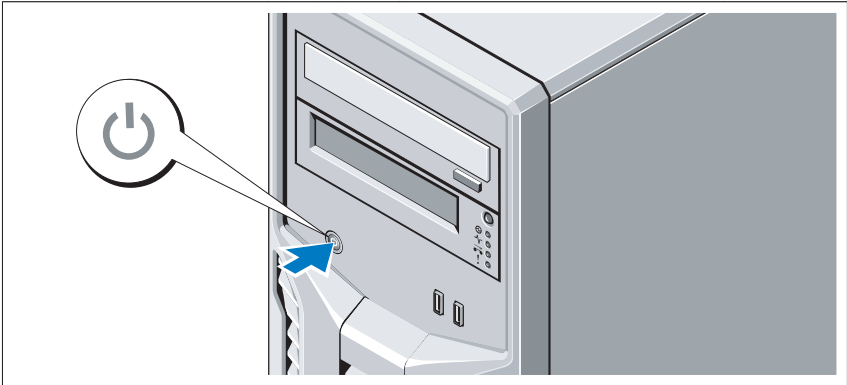


Bend the system power cable into a loop as shown in the illustration and attach to the cable clasp.

Plug the other end of the power cable into a grounded electrical outlet or a separate power source such as an uninterruptible power supply (UPS) or a power distribution unit (PDU).

 **NOTE:** Ensure that the system is connected to a stand-alone power source with stable power supply for better performance.

Turning On the System



Press the power button on the system. The power indicator should light.

Complete the Operating System Setup

If you purchased a preinstalled operating system, see the operating system documentation that ships with your system. To install an operating system for the first time, see the installation and configuration documentation for your operating system. Be sure the operating system is installed before installing hardware or software not purchased with the system.

Supported Operating Systems

- Microsoft® Windows Server® 2008 R2 Standard and Foundation (x64) Editions
- Microsoft Windows Server 2008 Standard (x86) Edition with SP2
- Microsoft Windows Server 2008 Standard (x64) Edition with SP2
- Microsoft Windows Server 2008 Standard (x86) Edition
- Microsoft Windows Server 2008 Standard and Foundation (x64) Editions
- Microsoft Windows® Small Business Server 2008 Standard and Premium (x64) Editions
- Microsoft Windows Essential Business Server 2008 Standard and Premium (x64) Editions
- Microsoft Windows Server 2003 R2 Standard (x86) Edition
- Microsoft Windows Server 2003 R2 Standard (x64) Edition
- Microsoft Windows Server 2008 Hyper-V™
- Microsoft Hyper-V Server 2008
- Red Hat® Enterprise Linux® Server 5.3 (x86_64)
- Red Hat Enterprise Linux Server 5.3 (x86)
- SUSE® Linux Enterprise Server 11 (x86_64)



NOTE: For the latest information on supported operating systems, see www.dell.com.

Other Information You May Need



WARNING: See the safety and regulatory information that shipped with your system. Warranty information may be included within this document or as a separate document.

- The *Hardware Owner's Manual* provides information about system features and describes how to troubleshoot the system and install or replace system components. This document is available online at support.dell.com/manuals.
- Any media that ships with your system that provides documentation and tools for configuring and managing your system, including those pertaining to the operating system, system management software, system updates, and system components that you purchased with your system.



NOTE: Always check for updates on support.dell.com/manuals and read the updates first because they often supersede information in other documents.

Obtaining Technical Assistance

If you do not understand a procedure in this guide or if the system does not perform as expected, see your *Hardware Owner's Manual*. Dell™ offers comprehensive hardware training and certification. See www.dell.com/training for more information. This service may not be offered in all locations.

Technical Specifications

Processor

Processor type	Intel® Xeon® Processor 3400 series
----------------	------------------------------------

Expansion Bus

Bus type	PCI Express Generation 2
Expansion slots:	Slot 1: PCIe x8 (x8 routing), half-length Slot 2: PCIe x16 (x8 routing), full-length Slot 3: PCIe x8 (x4 routing), half-length Slot 4: PCIe x1 (x1 routing), half-length

Memory

Architecture	1066-MHz or 1333-MHz DDR3 unbuffered Error Correcting Code (ECC) DIMMs
Memory module sockets	Four 240-pin
Memory module capacities	1 GB, 2 GB, or 4 GB
Minimum RAM	1 GB
Maximum RAM	16 GB

Drives

Hard drives	Up to four 3.5-inch, cabled SAS or SATA internal drives
Optical drive	Optional internal SATA DVD-ROM or SATA DVD+/-RW Optional external USB DVD-ROM NOTE: DVD devices are data only.
Tape drive	One optional internal half-height tape backup device

Connectors

Back

NIC	One RJ-45 (for integrated 1-GB NIC)
Serial	9-pin, DTE, 16550-compatible
USB	Four 4-pin, USB 2.0-compliant
Video	15-pin VGA
eSATA	One 7-pin connector

Front

USB	Two 4-pin, USB 2.0-compliant
-----	------------------------------

Internal

USB	Two 4-pin, USB 2.0-compliant
-----	------------------------------

Video

Video type	Matrox G200, integrated in Winbond WPCM450
Video memory	8 MB

Power

AC power supply (per power supply)

Wattage	305 W
Voltage	90-135 VAC (115 V)/180-264 VAC (230 V), 50/60 Hz, 9-4.5 A
Heat dissipation	1776 BTU/hr maximum
Maximum inrush current	Under typical line conditions and over the entire system ambient operating range, the inrush current may reach 35 A per power supply for 10 ms or less.

Batteries

System battery	CR 2032 3.0-V lithium ion coin cell
----------------	-------------------------------------

Physical

Height	42.03 cm (16.55 in)
Width	18.9 cm (7.44 in)
Depth	46.38 cm (18.26 in)
Weight (maximum configuration)	15.49 kg (34.14 lb)

Environmental

NOTE: For additional information about environmental measurements for specific system configurations, see www.dell.com/environmental_datasheets.

Temperature

Operating	10° to 35°C (50° to 95°F) with a maximum temperature gradation of 10°C per hour
-----------	---

NOTE: For altitudes above 2950 feet, the maximum operating temperature is derated 1°F/550 ft.

Storage	-40° to 65°C (-40° to 149°F) with a maximum temperature gradation of 20°C per hour
---------	--

Relative humidity

Operating	20% to 80% (noncondensing) with a maximum humidity gradation of 10% per hour
-----------	--

Storage	5% to 95% (noncondensing)
---------	---------------------------

Maximum vibration

Operating	0.26 Grms at 5–350 Hz for 15 min
-----------	----------------------------------

Storage	1.54 Grms at 10–250 Hz for 15 min
---------	-----------------------------------

Environmental (continued)

Maximum shock

Operating	One shock pulse in the positive z axis (one pulse on each side of the system) of 31 G for 2.6 ms in the operational orientation
Storage	Six consecutively executed shock pulses in the positive and negative x, y, and z axes (one pulse on each side of the system) of 71 G for up to 2 ms Six consecutively executed shock pulses in the positive and negative x, y, and z axes (one pulse on each side of the system) of 32 G faired square wave pulse with velocity change at 270 inches/second (686 centimeters/second)

Altitude

Operating	-16 to 3,048 m (-50 to 10,000 ft) NOTE: For altitudes above 2950 feet, the maximum operating temperature is derated 1°F/550 ft.
Storage	-16 to 10,600 m (-50 to 35,000 ft)

Airborne Contaminant Level

Class	G2 or lower as defined by ISA-S71.04-1985
-------	---

Systemes Dell™
PowerEdge™ T110

Guide de mise en route

Modèle réglementaire E11S
Type réglementaire E11S001



Remarques, précautions et avertissements



REMARQUE : Une REMARQUE indique des informations importantes qui peuvent vous aider à mieux utiliser votre ordinateur.



PRÉCAUTION : Une PRÉCAUTION vous avertit d'un risque de dommage matériel ou de perte de données en cas de non-respect des instructions données.



AVERTISSEMENT : Un AVERTISSEMENT vous avertit d'un risque d'endommagement du matériel, de blessure corporelle ou de mort.

Les informations contenues dans ce document sont sujettes à modification sans préavis.
© 2009 Dell Inc. Tous droits réservés.

La reproduction de ce document de quelque manière que ce soit sans l'autorisation écrite de Dell Inc. est strictement interdite.

Marques mentionnées dans ce document : *Dell*, le logo *DELL* et *PowerEdge* sont des marques de Dell Inc. ; *Intel* et *Xeon* sont des marques déposées d'Intel Corporation aux États-Unis et dans d'autres pays ; *Microsoft*, *Hyper-V*, *Windows* et *Windows Server* sont des marques ou des marques déposées de Microsoft Corporation aux États-Unis et/ou dans d'autres pays ; *Red Hat* et *Enterprise Linux* sont des marques déposées de Red Hat, Inc., aux États-Unis et dans d'autres pays ; *SUSE* est une marque déposée de Novell Inc. aux États-Unis et dans d'autres pays.

D'autres marques commerciales et noms de marque peuvent être utilisés dans ce document pour faire référence aux entités se réclamant de ces marques et de ces noms ou de leurs produits. Dell Inc. dénie tout intérêt propriétaire vis-à-vis des marques commerciales et des noms de marque autres que les siens.

Modèle réglementaire E11S
Type réglementaire E11S001

Juin 2009

N/P U508M

Rév. A00

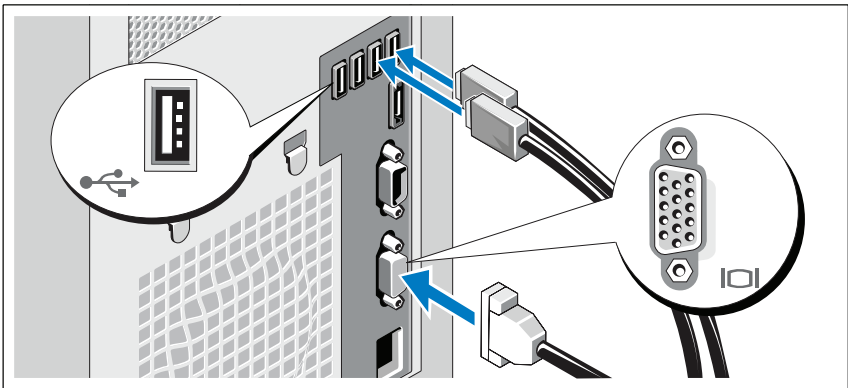
Installation et configuration

⚠ AVERTISSEMENT : Avant de commencer, consultez les consignes de sécurité fournies avec le système.

Déballage du système

Sortez le système de son emballage et identifiez chaque élément.

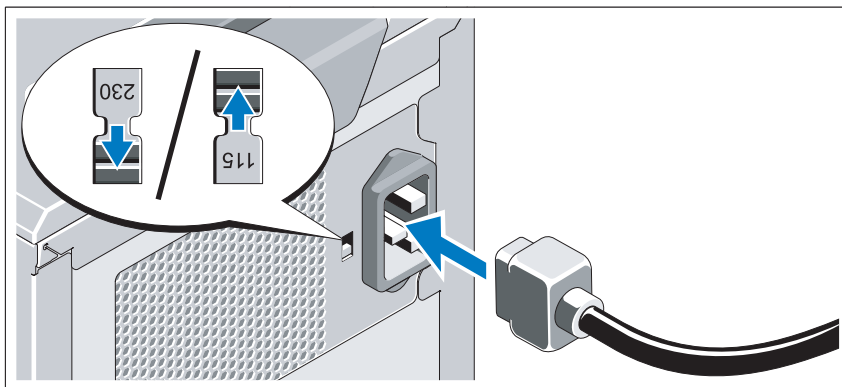
Facultatif – Connexion du clavier, de la souris et du moniteur



Connectez le clavier, la souris et le moniteur (si nécessaire).

Les icônes des connecteurs situées à l'arrière du système indiquent où insérer chaque câble. N'oubliez pas de serrer les vis situées sur le connecteur du câble du moniteur, s'il en est équipé.

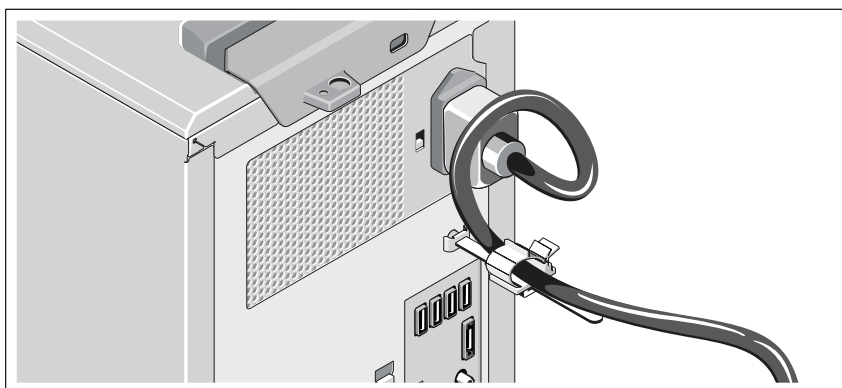
Branchement du câble d'alimentation



⚠ PRÉCAUTION : Veillez à sélectionner sur le bloc d'alimentation la tension la plus proche de l'alimentation secteur de votre région.


Branchez le câble d'alimentation au système et, si vous utilisez un moniteur, branchez son câble d'alimentation.

Fixation du câble d'alimentation

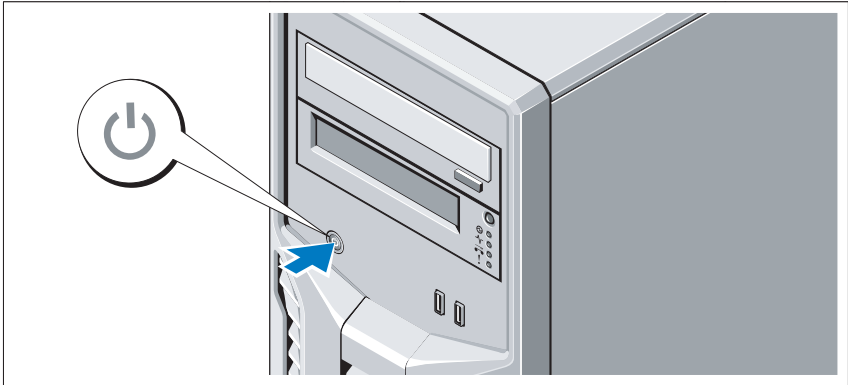


Faites une boucle comme indiqué dans l'illustration et insérez le câble d'alimentation du système dans le clip.

Branchez ensuite l'autre extrémité du câble d'alimentation sur une prise secteur mise à la terre ou sur une source d'alimentation autonome (onduleur ou unité de distribution de l'alimentation).

 **REMARQUE** : Vérifiez que le système est relié à une source d'alimentation autonome et stable (pour de meilleures performances).

Mise sous tension du système



Appuyez sur le bouton de mise sous tension du système. Le voyant d'alimentation doit s'allumer.

Fin de l'installation du système d'exploitation

Si vous avez acheté un système d'exploitation préinstallé, consultez tout d'abord la documentation associée, fournie avec l'ordinateur. Pour une première installation du système d'exploitation, consultez la documentation concernant l'installation et la configuration du système d'exploitation. Veillez à installer le système d'exploitation avant tout élément matériel ou logiciel acheté séparément.

Systèmes d'exploitation pris en charge

- Microsoft® Windows Server® 2008 R2, éditions Standard et Foundation (x64)
- Microsoft Windows Server 2008, édition Standard (x86) avec SP2
- Microsoft Windows Server 2008, édition standard (x64) avec SP2
- Microsoft Windows Server 2008, édition Standard (x86)
- Microsoft Windows Server 2008, éditions Standard et Foundation (x64)
- Microsoft Windows® Small Business Server 2008, éditions Standard et Premium (x64)
- Microsoft Windows Essential Business Server 2008, éditions Standard et Premium (x64)
- Microsoft Windows Server 2003 R2, édition Standard (x86)
- Microsoft Windows Server 2003 R2, édition Standard (x64)
- Microsoft Windows Server 2008 Hyper-V™
- Microsoft Hyper-V Server 2008
- Red Hat® Enterprise Linux® Server 5.3 (x86_64)
- Red Hat Enterprise Linux Server 5.3 (x86)
- SUSE® Linux Enterprise Server 11 (x86_64)



REMARQUE : Pour obtenir les informations les plus récentes sur les systèmes d'exploitation pris en charge, rendez-vous sur le site www.dell.com.

Autres informations utiles



AVERTISSEMENT : Consultez les informations sur la sécurité et les réglementations fournies avec votre système. Les informations sur la garantie se trouvent soit dans ce document, soit à part.

- Le document *Manuel du propriétaire* présente les caractéristiques du système et contient des informations de dépannage et des instructions d'installation ou de remplacement des composants. Il est disponible en ligne sur le site support.dell.com/manuals.
- Tous les supports fournis avec le système contenant de la documentation et des outils permettant de configurer et de gérer le système, y compris les supports du système d'exploitation, du logiciel de gestion du système, des mises à jour système et des composants système que vous avez achetés avec le système.



REMARQUE : Vérifiez toujours si des mises à jour sont disponibles sur le site support.dell.com/manuals et lisez-les en premier, car elles remplacent souvent les informations contenues dans les autres documents.

Obtention d'une assistance technique

Si vous ne comprenez pas une procédure décrite dans ce guide ou si le système ne réagit pas comme prévu, reportez-vous au document *Manuel du propriétaire*. Dell™ offre une formation exhaustive et une certification sur le matériel. Pour plus d'informations, voir www.dell.com/training. Ce service n'est disponible que dans certains pays.

Caractéristiques techniques

Processeur

Type de processeur Intel® Xeon® série 3400

Bus d'extension

Type de bus PCI Express 2ème génération

Logements d'extension :

- Logement 1 : PCIe x8 (routage x8) demi-longueur
- Logement 2 : PCIe x16 (routage x8) pleine longueur
- Logement 3 : PCIe x8 (routage x4) demi-longueur
- Logement 4 : PCIe x1 (routage x1) demi-longueur

Mémoire

Architecture Barrettes de mémoire ECC (code de correction d'erreur) DDR3 cadencées à 1066 ou 1333 MHz inscrites dans le registre ou sans tampon.

Supports de barrettes de mémoire Quatre supports à 240 broches

Capacité des barrettes de mémoire 1 Go, 2 Go ou 4 Go

RAM minimale 1 Go

RAM maximale 16 Go

Lecteurs

Disques durs	Jusqu'à quatre lecteurs SAS ou SATA internes de 3,5 pouces avec câble
Lecteur optique	Un lecteur de DVD-ROM SATA interne ou DVD+/-RW SATA (en option) Un lecteur de DVD-ROM USB externe (en option) REMARQUE : Les périphériques DVD sont uniquement des périphériques de données.
Lecteur de bande	Une unité interne de sauvegarde sur bande, mi-hauteur (en option)

Connecteurs

Arrière

Carte réseau (NIC)	Un connecteur RJ-45 (pour cartes réseau intégrées 1 Gigabit)
Série	Un connecteur DTE à 9 broches, compatible 16550
USB	Quatre connecteurs à 4 broches, conformes USB 2.0
Vidéo	Un connecteur VGA à 15 broches
eSATA	Un connecteur à 7 broches

Avant

USB	Deux connecteurs à 4 broches, conformes USB 2.0
-----	---

Internes

USB	Deux connecteurs à 4 broches, conformes USB 2.0
-----	---

Vidéo

Type de vidéo	Matrox G 200, intégré dans Winbond WPCM450
Mémoire vidéo	8 Mo

Alimentation

Bloc d'alimentation CA (selon la tension en vigueur)

Puissance	305 W
Tension	90-135 VAC (115 V)/180-264 VAC (230 V), 50/60 Hz, 9-4,5 A
Dissipation thermique	1776 BTU/h maximum
Appel de courant maximal	Dans des conditions de ligne typiques et dans toute la gamme ambiante de fonctionnement du système, l'appel de courant peut atteindre 35 A par bloc d'alimentation pendant un maximum de 10 ms.

Piles

Pile du système	Pile bouton au lithium-ion CR2032 (3 V)
-----------------	---

Caractéristiques physiques

Hauteur	42,03 cm (16,55 pouces)
Largeur	18,9 cm (7,44 pouces)
Profondeur	46,38 cm (18,26 pouces)
Poids (configuration maximale)	15,49 kg (34,14 lb)

Environnement

REMARQUE : Pour plus d'informations concernant les mesures d'exploitation liées à différentes configurations spécifiques, rendez-vous sur www.dell.com/environmental_datasheets.

Température

En fonctionnement	De 10 à 35 °C (de 50 à 95 °F) avec un gradient thermique maximal de 10 °C par heure
-------------------	---

REMARQUE : Pour les altitudes supérieures à 900 mètres (2 950 pieds), la température maximale de fonctionnement est réduite de 0,55°C (1°F) tous les 168 mètres (550 pieds).

Stockage	De -40 à 65°C (de -40 à 149°F) avec un gradient thermique maximal de 20°C par heure
----------	---

Environnement *(suite)*

Humidité relative

En fonctionnement	De 20 à 80 % (sans condensation) avec un gradient d'humidité maximal de 10 % par heure
Stockage	De 5 à 95 % (sans condensation)

Tolérance maximale aux vibrations

En fonctionnement	0,26 Grms avec un balayage de 5 à 350 Hz pendant 15 minutes
Stockage	1,54 Grms avec un balayage de 10 à 250 Hz pendant 15 minutes

Choc maximal

En fonctionnement	Une impulsion de choc de 31 G pendant un maximum de 2,6 ms sur l'axe z positif (une impulsion de chaque côté du système)
Stockage	Six chocs consécutifs de 71 G pendant un maximum de 2 ms en positif et négatif sur les axes x, y et z (une impulsion de chaque côté du système) Six chocs consécutifs de 71 G sur les axes x, y et z en positif et négatif (une impulsion de chaque côté du système) d'impulsion d'onde carrée de 32 G avec un changement de vitesse de 686 cm/s (270 po/s)

Altitude

En fonctionnement	De -16 à 3 048 m (de -50 à 10 000 pieds) REMARQUE : Pour les altitudes supérieures à 900 mètres (2 950 pieds), la température maximale de fonctionnement est réduite de 0,55°C (1°F) tous les 168 mètres (550 pieds).
Stockage	De -16 à 10 600 m (-50 à 35 000 pieds)

Contaminants en suspension dans l'air

Classe	G2 ou inférieure selon la norme ISA-S71.04-1985
--------	---

Sistemas Dell™
PowerEdge™ T110

Primeiros passos
com o sistema

Notas, Avisos e Advertências



NOTA: uma NOTA fornece informações importantes que o ajudam a utilizar melhor o computador.



AVISO: um AVISO indica um potencial de danos ao hardware ou a perda de dados se as instruções não forem seguidas.



ADVERTÊNCIA: uma ADVERTÊNCIA indica um potencial de danos à propriedade, risco de lesões corporais ou mesmo risco de vida.

As informações contidas neste documento estão sujeitas a alterações sem aviso prévio.
© 2009 Dell Inc. Todos os direitos reservados.

É expressamente proibida qualquer forma de reprodução deste material sem a permissão por escrito da Dell Inc.

Marcas comerciais usadas neste texto: *Dell*, o logotipo *DELL* e *PowerEdge* são marcas comerciais da Dell Inc.; *Intel* e *Xeon* são marcas registradas da Intel Corporation nos EUA e em outros países; *Microsoft*, *Hyper-V*, *Windows*, e *Windows Server* são marcas comerciais ou marcas registradas da Microsoft Corporation nos Estados Unidos e/ou em outros países; *Red Hat* e *Enterprise Linux* são marcas registradas da Red Hat, Inc. nos Estados Unidos e em outros países; *SUSE* é uma marca registrada da Novell Inc. nos Estados Unidos e em outros países.

As demais marcas e nomes comerciais podem ser usados neste documento como referência às entidades proprietárias dessas marcas e nomes ou a seus produtos. A Dell Inc. declara que não tem interesse de propriedade sobre marcas comerciais e nomes comerciais que não sejam os seus próprios.

Modelo de regulamentação E11S
Tipo de regulamentação E11S001

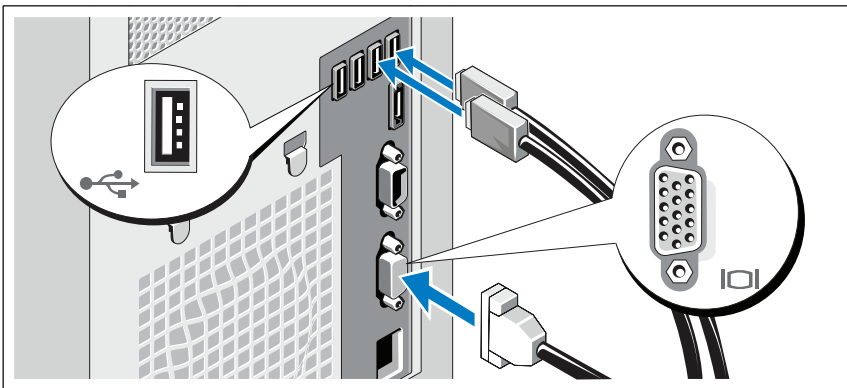
Instalação e configuração

⚠️ ADVERTÊNCIA: Antes de executar o procedimento a seguir, siga as instruções de segurança fornecidas com o sistema.

Como remover o sistema da embalagem

Remova o sistema da embalagem e identifique cada item.

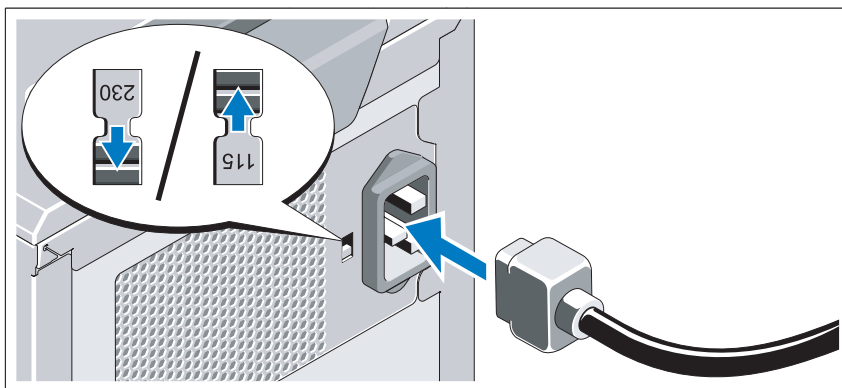
Opcional – Como conectar o teclado, mouse e monitor



Conecte o teclado, o mouse e o monitor (opcional).

Os conectores na parte traseira do sistema têm ícones que indicam quais cabos devem ser ligados a cada conector. Aperte os parafusos (se houver) do conector do cabo do monitor.

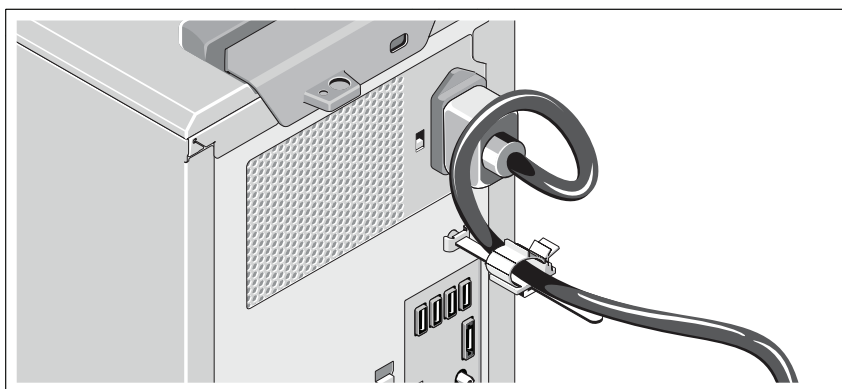
Como conectar o cabo de alimentação



⚠ AVISO: Verifique se colocou a chave seletora de tensão da fonte de alimentação na voltagem que mais se aproxima da energia CA disponível na sua região.


Conecte o cabo de alimentação ao sistema e, se for usado um monitor, conecte o cabo de alimentação ao monitor.

Como prender o cabo de alimentação

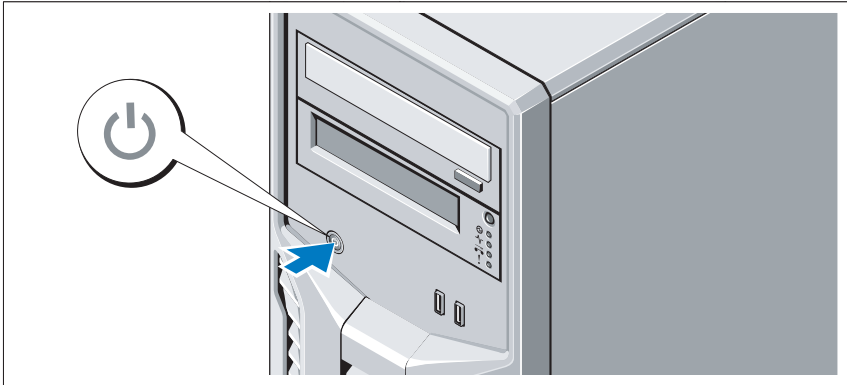


Dobre o cabo de alimentação em um loop conforme mostrado na ilustração e fixe o cabo ao gancho.

Conecte a outra extremidade do cabo de alimentação a uma tomada elétrica aterrada ou a uma fonte de energia separada como, por exemplo, uma UPS (Uninterruptible Power Supply [Fonte de Alimentação Ininterrupta]) ou uma PDU (Power Distribution Unit [Unidade de Distribuição de Energia]).

 **NOTA:** Certifique-se de que o sistema está conectado a uma fonte de alimentação autônoma com alimentação estável para um melhor desempenho.

Como ligar o sistema



Pressione o botão liga/desliga do sistema. A luz indicadora de energia deverá se acender.

Conclua a configuração do sistema operacional

Se você adquiriu um sistema operacional pré-instalado, consulte a respectiva documentação fornecida com o sistema. Para instalar um sistema operacional pela primeira vez, consulte a documentação de instalação e configuração do sistema operacional. Certifique-se de que o sistema operacional esteja instalado antes de instalar qualquer hardware ou software que não tenha sido adquirido com o sistema.


Sistemas operacionais compatíveis

- Microsoft® Windows Server® 2008 R2, edições Standard e Foundation (x64)
- Microsoft Windows Server 2008, edição Standard (x86) com SP2
- Microsoft Windows Server 2008, edição Standard (x64) com SP2
- Microsoft Windows Server 2008, edição Standard (x86)
- Microsoft Windows Server 2008, edições Standard e Foundation (x64)
- Microsoft Windows® Small Business Server 2008, edições Standard e Premium (x64).
- Microsoft Windows Essential Business Server 2008, edições Standard e Premium (x64)
- Microsoft Windows Server 2003 R2, edição Standard (x86)
- Microsoft Windows Server 2003 R2, edição Standard (x64)
- Microsoft Windows Server 2008 Hyper-V™
- Microsoft Hyper-V Server 2008
- Red Hat® Enterprise Linux® Server 5.3 (x86_64)
- Red Hat Enterprise Linux Server 5.3 (x86)
- SUSE® Linux Enterprise Server 11 (x86_64)



NOTA: Para obter as informações mais recentes sobre os sistemas operacionais compatíveis, consulte o site www.dell.com.

Outras informações úteis

 **ADVERTÊNCIA:** Consulte as informações sobre normalização e segurança fornecidas com o sistema. As informações sobre garantia podem estar incluídas neste documento ou serem fornecidas como um documento separado.

- O *manual do proprietário de hardware* fornece informações sobre os recursos do sistema e descreve como solucionar problemas do sistema e instalar ou trocar componentes. Este documento está disponível online em support.dell.com/manuals (em inglês).
- Qualquer mídia fornecida com o sistema que apresente documentação e ferramentas para a configuração e o gerenciamento do sistema, incluindo as relacionadas ao sistema operacional, software de gerenciamento de sistema, atualizações do sistema e componentes do sistema adquiridos com o sistema.



NOTA: Verifique sempre se há atualizações disponíveis no site support.dell.com/manuals e leia primeiro as atualizações, pois elas geralmente substituem informações contidas em outros documentos.

Como obter assistência técnica

Se você não entender algum procedimento descrito neste guia ou se o sistema não apresentar o desempenho esperado, consulte o *manual do proprietário de hardware*. A Dell™ oferece treinamento abrangente e certificação de hardware. Consulte o site www.dell.com/training para obter mais informações. Esse serviço pode não ser oferecido em todos os locais.

Especificações técnicas

Processador

Tipo de processador	Processador Intel® Xeon® série 3400
---------------------	-------------------------------------

Barramento de expansão

Tipo de barramento	PCI Express Geração 2
Slots de expansão:	Slot 1: PCIe x8 (roteamento x8), meio comprimento Slot2: PCIe x16 (roteamento x8), comprimento total Slot 3: PCIe x8 (roteamento x4), meio comprimento Slot 4: PCIe x1 (roteamento x1), meio comprimento

Memória

Arquitetura	1066 ou 1333 MHz DDR3 com Código de correção de erro (Error Correcting Code, ECC) DIMMs sem buffer.
Soquetes dos módulos de memória	Quatro de 240 pinos
Recursos dos módulos de memória	1 GB, 2 GB ou 4 GB
Mínimo de RAM	1 GB
Máximo de RAM	16 GB

Unidades

Discos rígidos	Até quatro unidades internas de 3,5 polegadas, SAS ou SATA cabeadas
Unidade óptica	Unidade interna SATA DVD-ROM ou SATA DVD +/-RW opcional Unidade externa USB DVD-ROM opcional NOTA: Os dispositivos de DVD são apenas para dados.
Unidade de fita	Um dispositivo interno de fita para backup com meia-altura opcional

Conectores

Traseiros

Placa de rede	Uma RJ-45 (para placa de rede de 1 GB integrada)
Serial	Conector DTE de 9 pinos, compatível com 16550
USB	Quatro conectores de 4 pinos, compatível com USB 2.0
Vídeo	VGA de 15 pinos
eSATA	Um conector de 7 pinos

Frontais

USB	Dois conectores de 4 pinos, compatíveis com USB 2.0
-----	---

Internos

USB	Dois conectores de 4 pinos, compatíveis com USB 2.0
-----	---

Vídeo

Tipo de vídeo	Matrox G200, integrado em Winbond WPCM450
Memória de vídeo	8 MB

Alimentação

Fonte de alimentação CA (por fonte de alimentação)

Potência	305 W
Tensão	90-135 VCA (115 V)/180-264 VCA (230 V), 50/60 Hz, 9-4.5 A
Dissipação de calor	1776 BTU/hr máximo
Pico máximo de corrente inicial (“inrush”)	Sob condições de linha típicas e na faixa inteira de temperatura ambiente de funcionamento do sistema, o pico de corrente inicial (“inrush”) pode atingir 35 A por fonte de alimentação por 10 ms ou menos.

Alimentação *(continuação)*

Baterias

Bateria do sistema	Bateria tipo moeda de íons de lítio, CR 2032 de 3,0 V
--------------------	---

Características físicas

Altura	42,03 cm (16,55 pol)
Largura	18,9 cm (7,44 pol)
Profundidade	46,38 cm (18,26 pol)
Peso (com a configuração máxima)	15,49 kg (34,14 lb)

Ambientais

NOTA: Para obter informações adicionais sobre medidas ambientais para configurações específicas do sistema, visite o site www.dell.com/environmental_datasheets.

Temperatura

Operacional	10 °C a 35 °C (50° a 95°F) com variação máxima de 10 °C por hora
-------------	--

NOTA: Para altitudes acima de 900 m (2.950 pés), a temperatura de operação máxima é avaliada em 1°C/300 m (1°F/550 pés).

Armazenamento	-40 °C a 65 °C (-40° a 149°F) com variação máxima de 20 °C por hora
---------------	---

Umidade relativa

Operacional	20% a 80% (sem condensação) com variação máxima de 10% por hora
-------------	---

Armazenamento	5% a 95% (sem condensação)
---------------	----------------------------

Vibração máxima

Operacional	0,26 Grms a 5–350 Hz por 15 min
-------------	---------------------------------

Armazenamento	1,54 Grms a 10–250 Hz por 15 min
---------------	----------------------------------

Ambientais *(continuação)*

Choque máximo

Operacional	Um pulso de choque no eixo z positivo (um pulso de cada lado do sistema) de 31 G por até 2,6 ms na orientação operacional
Armazenamento	Seis pulsos de choque aplicados consecutivamente nos eixos x, y e z positivos e negativos (um pulso de cada lado do sistema) de 71 G por até 2 ms Seis pulsos de choque aplicados consecutivamente nos eixos x, y e z positivos e negativos (um pulso de cada lado do sistema) de onda quadrada de 32 G com variação de velocidade de 270 polegadas/segundo (686 centímetros/segundo)

Altitude

Operacional	-16 m a 3.048 m (-50 a 10.000 pés) NOTA: Para altitudes acima de 900 m (2.950 pés), a temperatura de operação máxima é avaliada em 1°C/300 m (1°F/550 pés).
Armazenamento	-16 m a 10.600 m (-50 a 35,000 pés)

Nível de poluentes transportados pelo ar

Classe	G2 ou inferior, conforme definido pelo ISA-S71.04-1985
--------	--

Sistemas Dell™
PowerEdge™ T110

Procedimientos iniciales
con el sistema

Notas, precauciones y avisos



NOTA: Una NOTA proporciona información importante que le ayudará a utilizar mejor el ordenador.



PRECAUCIÓN: Un mensaje de PRECAUCIÓN indica la posibilidad de daños en el hardware o la pérdida de datos si no se siguen las instrucciones.



AVISO: Un mensaje de AVISO indica el riesgo de daños materiales, lesiones o incluso la muerte.

La información contenida en este documento puede modificarse sin previo aviso.

© 2009 Dell Inc. Todos los derechos reservados.

Queda estrictamente prohibida la reproducción de este material en cualquier forma sin la autorización por escrito de Dell Inc.

Marcas comerciales utilizadas en este texto: *Dell*, el logotipo de *DELL* y *PowerEdge* son marcas comerciales de Dell Inc.; *Intel* y *Xeon* son marcas comerciales registradas de Intel Corporation en los Estados Unidos y en otros países; *Microsoft*, *Hyper-V*, *Windows*, y *Windows Server* son marcas comerciales o marcas comerciales registradas de Microsoft Corporation en los Estados Unidos o en otros países; *Red Hat* y *Enterprise Linux* son marcas comerciales registradas de Red Hat, Inc. en los Estados Unidos y en otros países; *SUSE* es una marca comercial registrada de Novell, Inc. en los Estados Unidos y en otros países.

Otras marcas y otros nombres comerciales pueden utilizarse en este documento para hacer referencia a las entidades que los poseen o a sus productos. Dell Inc. renuncia a cualquier interés sobre la propiedad de marcas y nombres comerciales que no sean los suyos.

Modelo reglamentario E11S

Tipo reglamentario E11S001

Junio de 2009

N/P U508M

Rev. A00

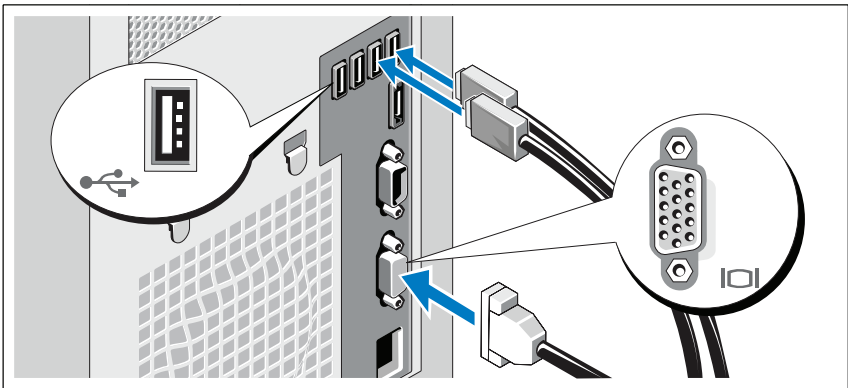
Instalación y configuración

⚠ AVISO: Antes de realizar el procedimiento siguiente, revise las instrucciones de seguridad incluidas con el sistema.

Desembalaje del sistema

Desembale el sistema e identifique cada elemento.

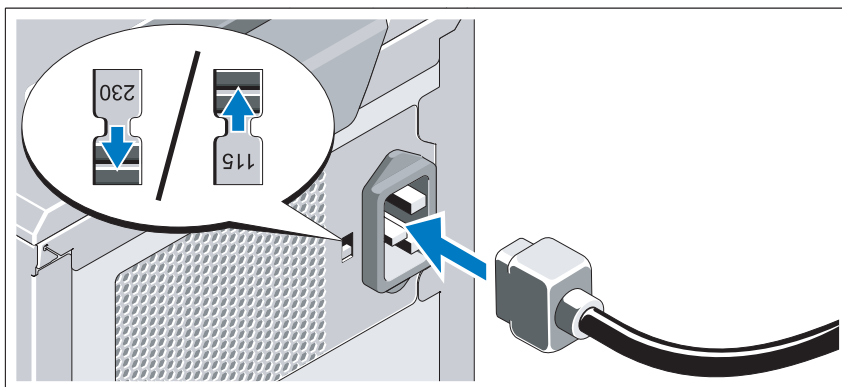
Conexión del teclado, el ratón y el monitor (opcional)



Conecte el teclado, el ratón y el monitor (opcional).

Los conectores de la parte posterior del sistema incluyen iconos que indican qué cable debe enchufarse en cada conector. Asegúrese de apretar los tornillos (si los hay) del conector del cable del monitor.

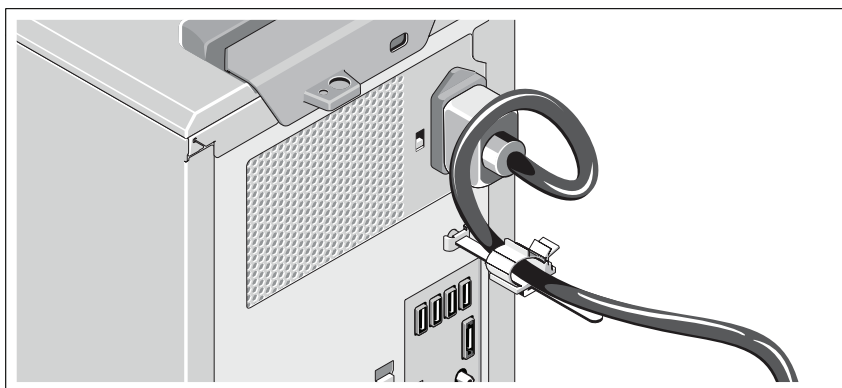
Conexión del cable de alimentación



⚠ PRECAUCIÓN: Asegúrese de ajustar el selector de voltaje de la fuente de alimentación con el valor más adecuado para la alimentación de CA disponible en su área.


Conecte el cable de alimentación al sistema y, si se utiliza un monitor, conecte el cable de alimentación correspondiente al monitor.

Fijación del cable de alimentación

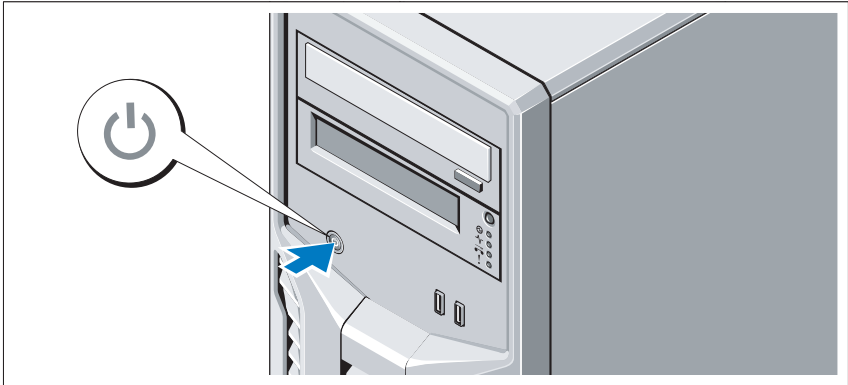


Doble el cable de alimentación del sistema en forma de bucle, como se muestra en la ilustración, y fíjelo a la abrazadera.

Conecte el otro extremo del cable de alimentación a una toma eléctrica con conexión a tierra o a otra fuente de energía, como por ejemplo un sistema de alimentación ininterrumpida (SAI) o una unidad de distribución de alimentación (PDU).

 **NOTA:** Asegúrese de que el sistema está conectado a una fuente de energía independiente y estable para lograr un mayor rendimiento.

Encendido del sistema



Presione el botón de encendido del sistema. El indicador de alimentación debería encenderse.

Finalización de la configuración del sistema operativo

Si ha adquirido un sistema operativo preinstalado, consulte la documentación del sistema operativo que se suministra con el sistema. Para instalar un sistema operativo por primera vez, consulte la documentación de instalación y configuración del sistema operativo. Asegúrese de que el sistema operativo esté instalado antes de instalar hardware o software no adquiridos con el sistema.

Sistemas operativos admitidos

- Microsoft® Windows Server® 2008 R2 Standard y Foundation (x64) Edition
- Microsoft Windows Server 2008 Standard (x86) Edition con SP2
- Microsoft Windows Server 2008 Standard (x64) Edition con SP2
- Microsoft Windows Server 2008 Standard (x86) Edition
- Microsoft Windows Server 2008 Standard y Foundation (x64) Edition
- Microsoft Windows® Small Business Server 2008 Standard y Premium (x64) Edition
- Microsoft Windows Essential Business Server 2008 Standard y Premium (x64) Edition
- Microsoft Windows Server 2003 R2 Standard (x86) Edition
- Microsoft Windows Server 2003 R2 Standard (x64) Edition
- Microsoft Windows Server 2008 Hyper-V™
- Microsoft Hyper-V Server 2008
- Red Hat® Enterprise Linux® Server 5.3 (x86_64)
- Red Hat Enterprise Linux Server 5.3 (x86)
- SUSE® Linux Enterprise Server 11 (x86_64)



NOTA: Para obtener la información más reciente sobre los sistemas operativos admitidos, visite www.dell.com.

Otra información útil



AVISO: Consulte la información sobre normativas y seguridad suministrada con el sistema. La información sobre la garantía puede estar incluida en este documento o constar en un documento aparte.

- En el *Manual del propietario del hardware* se proporciona información sobre las características del sistema y se describe cómo solucionar problemas del sistema e instalar o sustituir componentes. Este documento está disponible en línea en support.dell.com/manuals.
- En los soportes multimedia suministrados con el sistema se incluyen documentación y herramientas para configurar y administrar el sistema, incluidas las del sistema operativo, el software de administración del sistema, las actualizaciones del sistema y los componentes del sistema que haya adquirido con el sistema.



NOTA: Compruebe si hay actualizaciones en support.dell.com/manuals y, si las hay, léalas antes de proceder a la instalación, puesto que a menudo sustituyen la información contenida en otros documentos.

Obtención de asistencia técnica

Si no comprende algún procedimiento descrito en esta guía o si el sistema no funciona del modo esperado, consulte el *Manual del propietario del hardware*. Dell™ cuenta con una amplia oferta de formación y certificación de hardware. Para obtener más información, vaya a www.dell.com/training. Es posible que este servicio no se ofrezca en todas las regiones.

Información de la NOM (sólo para México)

La información que se proporciona a continuación aparece en el dispositivo descrito en este documento, en cumplimiento de los requisitos de la Norma Oficial Mexicana (NOM):

Importador:	Dell Inc. de México, S.A. de C.V. Paseo de la Reforma 2620 -11º Piso Col. Lomas Altas 11950 México, D.F.
Número de modelo:	E11S
Voltaje de alimentación:	115/230 V CA
Frecuencia:	50/60 Hz
Consumo eléctrico:	9/4,5 A

Especificaciones técnicas

Procesador

Tipo de procesador	Procesador Intel® Xeon® serie 3400
--------------------	------------------------------------

Bus de expansión

Tipo de bus	PCI Express de segunda generación
Ranuras de expansión:	Ranura 1: PCIe x8 (cableada como x8), media longitud Ranura 2: PCIe x16 (cableada como x8), longitud completa Ranura 3: PCIe x8 (cableada como x4), media longitud Ranura 4: PCIe x1 (cableada como x1), media longitud

Memoria	
Arquitectura	Módulos DIMM DDR3 ECC sin búfer a 1 066 o 1 333 MHz
Zócalos de módulo de memoria	Cuatro de 240 patas
Capacidades del módulo de memoria	1 GB, 2 GB o 4 GB
RAM mínima	1 GB
RAM máxima	16 GB
Unidades	
Unidades de disco duro	Hasta cuatro unidades SAS o SATA internas de 3,5 pulgadas cableadas
Unidad óptica	Unidad de DVD-ROM o DVD+/-RW SATA interna opcional Unidad de DVD-ROM USB externa opcional
Unidad de cinta	Un dispositivo interno de copia de seguridad en cinta de media altura opcional
Conectores	
Posteriores	
NIC	Un RJ-45 (para NIC integrada de 1 GB)
Serie	9 patas, DTE, compatible con 16550
USB	Cuatro de 4 patas compatibles con USB 2.0
Vídeo	VGA de 15 patas
eSATA	Uno de 7 patas
Frontales	
USB	Dos de 4 patas compatibles con USB 2.0
Internos	
USB	Dos de 4 patas compatibles con USB 2.0

Vídeo	
Tipo de vídeo	Matrox G200, integrado en Winbond WPCM450
Memoria de vídeo	8 MB

Alimentación

Fuente de alimentación de CA (por fuente de alimentación)

Potencia	305 W
Voltaje	90-135 V CA (115 V)/180-264 V CA (230 V), 50/60 Hz, 9-4,5 A
Disipación de calor	1 776 BTU/h (520 W) como máximo
Corriente de conexión máxima	En condiciones normales de línea y en todo el rango operativo del sistema, la corriente de la conexión puede alcanzar 35 A por cada fuente de alimentación durante 10 ms o menos.

Baterías

Batería del sistema	Batería de tipo botón litio-ion CR2032 de 3 V
---------------------	---

Características físicas

Altura	42,03 cm
Anchura	18,9 cm
Profundidad	46,38 cm
Peso (configuración máxima)	15,49 kg

Especificaciones ambientales

NOTA: Para obtener información adicional sobre medidas ambientales relativas a configuraciones del sistema específicas, vaya a www.dell.com/environmental_datasheets.

Temperatura

En funcionamiento	De 10 °C a 35 °C con una gradación de temperatura máxima de 10 °C por hora NOTA: Para altitudes superiores a 900 m, la temperatura máxima de funcionamiento se reduce 1 °C cada 300 m.
En almacenamiento	De -40 °C a 65 °C con una gradación de temperatura máxima de 20 °C por hora

Humedad relativa

En funcionamiento	Del 20 al 80% (sin condensación) con una gradación de humedad máxima del 10% por hora
En almacenamiento	Del 5 al 95% (sin condensación)

Vibración máxima

En funcionamiento	0,26 Grms a 5-350 Hz durante 15 minutos
En almacenamiento	1,54 Grms a 10-250 Hz durante 15 minutos

Impacto máximo

En funcionamiento	Un choque en el sentido positivo del eje z (un choque en cada lado del sistema) de 31 G durante 2,6 ms en la orientación de funcionamiento
En almacenamiento	Seis choques ejecutados consecutivamente en los ejes x, y y z positivo y negativo (un choque en cada lado del sistema) de 71 G durante un máximo de 2 ms Seis choques ejecutados consecutivamente en los ejes x, y y z positivo y negativo (un choque en cada lado del sistema) de onda cuadrada alisada de 32 G con cambio de velocidad a 686 cm/s

Especificaciones ambientales (continuación)

Altitud

En funcionamiento

De -16 a 3 048 m

NOTA: Para altitudes superiores a 900 m, la temperatura máxima de funcionamiento se reduce 1 °C cada 300 m.

En almacenamiento

De -16 a 10 600 m

Nivel de contaminación atmosférica

Clase

G2 o menos de acuerdo con ISA-S71.04-1985